



FORMATO
HOJA TÉCNICA DE PRODUCTO
PLÁSTICOS HADDAD S.A.

Fecha			2008
	Día	Mes	Año

Descripción : BOTELLA PET 30cc. ÁMBAR

Código : 13110100AM



Proceso : INYECCIÓN - SOPLADO
 Material : P.E.T.
 Color : ÁMBAR - TRANSPARENTE
 Tara : 8 ± 0.1 g.
 Capacidad : 30 cc.
 Cámara de aire : 16 cc.
 Resistencia Impacto : 1,2 mts.
 Superficie : LISA
 Aroma : SIN OLOR EXTRAÑO AL PLÁSTICO
 Apilamiento : N.A.

DIMENSIONES DEL PRODUCTO:

DIÁMETRO BOCA DEL PRODUCTO:

Largo : N.A.
 Alto : 71,4 mm.
 Ancho : N.A.
 Diámetro : 34 mm.

Diámetro externo : $27,4 \pm 0.2$ mm.
 Diámetro interno : 21.7 ± 0.2 mm.
 Altura : 14.1 ± 0.2 mm.

Espesor de pared : Puntos :

A: 0.5	0,2 mm
--------	--------

B: 0.5	0,2mm
--------	-------

C: N.A.

D: N.A.

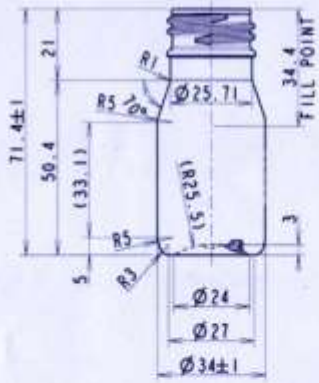
E: N.A.

Accesorios del producto:

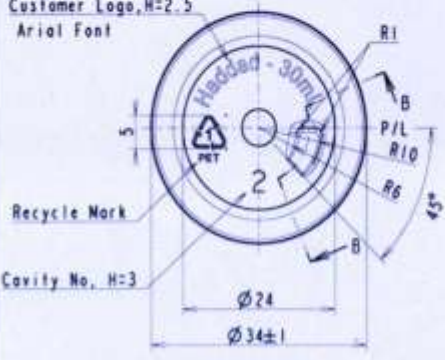
Embalaje del producto:

TAPA 24 DISAC
 ENVASE SOPLADO CON AIRE ESTÉRIL, BUENA
 TRANSPARENCIA Y BRILLO. NO TÓXICO.

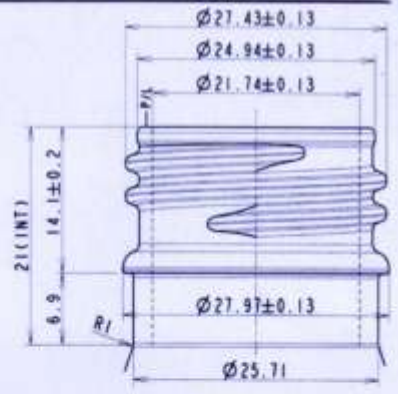
CAJA = 600 UNIDADES



Customer Logo, H=2.5
Arial Font



BOTTOM VIEW
SCALE 2.000



DETAIL NECK
SCALE 3.000
REFER TO DWG No.
TS-CD-CT-24-A11-1
WITHOUT SUPORT RING

NOTES

1. OVERFLOW CAPACITY 47 ± 1.5 ml
2. FILL POINT CAPACITY 30 ± 1.5 ml
3. WEIGHT 8.3 ± 0.5 g
4. The dimensions without tolerance to be based on "ASB STANDARD"
5. * Marked dimension for manufacturing only. Actual bottle may not achieve this value.

NAME: 30ml BOTTLE

U1	0	U2	0	D	0
N	4.2/11	S	35.6/5	P	16.6